

## Models 27XL

Explosion-Proof LED Warning Light  
25500044 Rev A2 0222

**Limited Warranty:** This product's limited warranty can be found at [www.fedsig.com/SSG-Warranty](http://www.fedsig.com/SSG-Warranty)

### **SAFETY MESSAGES TO INSTALLERS AND USERS**

This product should be installed and maintained by a licensed electrician who is thoroughly familiar with the National Electrical Code and will follow NEC guidelines and local codes. Failure to follow all safety instructions may result in property damage, serious injury, or death.

The selection of the mounting location for the device, its controls, and the routing of the wiring is to be accomplished under the direction of the facilities engineer and the safety engineer. Listed below are some other important safety instructions and precautions you should follow:

- Read and understand all instructions before operating this system.
- After installation, ensure that all set screws and threaded joints are properly tightened.
- Any maintenance to the light system must be done with power turned off.
- To be an effective warning device, this product produces bright light that could be hazardous to your eyesight. Do not stare directly at the light. Rapid flashing could induce photosensitive epilepsy.
- Never alter the unit in any manner. Safety in hazardous locations may be endangered if additional openings or alternations are made.
- The nameplate, which may contain cautionary or other information of importance to maintenance personnel, should NOT be obscured in any way.
- **WARNING— EXPLOSION HAZARD:** Disconnect the fixture from the supply circuit before opening. Keep tightly closed when in operation. Do not disconnect while circuit is live. Substitution of components may impair suitability for Class I, Division 2. Do not install in a hazardous location if the operating temperature exceeds the atmosphere's ignition temperature.

**OVERVIEW**— Model 27XL is an explosion-proof visual signal device for hazardous and marine locations, that features an LED array with a flash rate of 60 flashes per minute. Units are available in 24 Vac/Vdc and 120-240 Vac 50/60 Hz.



Units may be configured as steady-on. Contact Technical Support for details.

This equipment is suitable for use in Class I, Div. I, Groups C and D; Class I, Div. 2, Groups A, B, C and D; Class II, Div. 1, Groups E, F, and G; Class III, or non-hazardous locations. For indoor and outdoor use; also Listed as a marine visual signal appliance.

These devices are intended for permanent installation and operation in accordance with Title 46, Code of Federal Regulations, Parts 110-113, or Title 33, Code of Federal Regulations, Part 183, Sub-part I, Section 183.410, and the applicable requirements of the American Boat and Yacht Council, Inc., and/or ANSI/NFPA 302, "Fire Protection Standard for Pleasure and Commercial Motor Craft."

## Installation

**Unpacking the Device:** After unpacking the device, examine for damage and verify parts. The package comes with one 27XL assembled unit without a mount. The mount is sold separately. If a part is missing or damaged, do not attempt to install. Contact Federal Signal Customer Support at +1 708-534-4756 or [iordersup@fedsig.com](mailto:iordersup@fedsig.com).

### **WARNING**

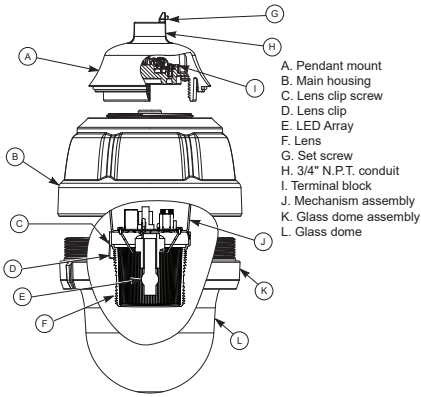
**EXPLOSION HAZARD—This light fixture is not backward compatible with older products. Do not use this light fixture with the Series A versions of model CMXC, CMXC-R, PMXC, PMXC-R, WMXC, or WMXC-R mounting accessories. Failure to follow this warning may result in personal injury or death.**

**Damaged glass domes can lead to explosions that could result in serious injury or death. Replace damaged domes.**

The mount for the 27XL is required and sold separately. There are three mounting options available: ceiling (CMXC-SB), pendant (PMXC-SB) and wall (WMXC-SB). Wiring must comply with Article 500 of the National Electrical Code and the local authority having jurisdiction. For marine applications, all wiring (including supply wire) must be stranded wire and meet the USCG (CFR46) Section (110-113).

NOTE: The glass dome is part of the explosion-proof housing. In applications where the dome requires added protection, a separately purchased metal guard (DGXC-SB) can be attached.

Figure 1 Exploded view



- A. Pendant mount
- B. Main housing
- C. Lens clip screw
- D. Lens clip
- E. LED Array
- F. Lens
- G. Set screw
- H. 3/4" N.P.T. conduit
- I. Terminal block
- J. Mechanism assembly
- K. Glass dome assembly
- L. Glass dome

See instruction sheet manual 25500050 for mounting (CMXC-SB, PMXC-SB, WMXC-SB), electrical wiring, and installation instructions.

**⚠ WARNING**

**WARNING SHOCK HAZARD**— To avoid electrical shock hazards, do not connect wires when power is applied. To reduce shock hazards during maintenance, polarity must be observed when connecting AC units to the power source.

After the mount is installed and wired, the 27XL threads onto the mount making electrical connection. Make sure the o-ring seal is present on the mount and tighten the unit to the mount until the seal is fully compressed. Installation is complete. The unit is activated by applying voltage to the unit.

**Maintenance and Service**

**⚠ WARNING**

**EXPLOSION HAZARD**— Do not disconnect the equipment while the circuit is live or unless the area is known to be free of ignitable concentrations.

To maintain the explosion-proof integrity of the enclosure, DO NOT damage the glass dome or threads while disassembling or reassembling unit. Lubricated joints exposed for long periods of time may attract small particles of dirt or other foreign materials. Body and cover joints should be reassembled as quickly as possible.

**Cleaning the Enclosure**

Maintenance procedures sometimes require fixtures to be hosed down for good housekeeping. The circuit must be turned OFF and the glass dome MUST be allowed to cool to ambient room temperature before cleaning.

The fixture should be cleaned periodically to maintain maximum light output. Only mild, non-abrasive cleaning agents should be used. The glass dome should be regularly inspected for scratches and chips, and if damaged, MUST be replaced.

**Lubrication**

The threaded joint on the pendant mount should be kept well lubricated with a corrosion-inhibiting grease such a petrolatum or soap-thickened mineral oil. If corrosive materials have accumulated on the explosion-proof joints and cannot be removed with solvents, the parts should be discarded and replaced.

**⚠ WARNING**

**EXPLOSION HAZARD**— Never use an abrasive material or file to remove corrosive materials from threaded surfaces. In extremely corrosive locations, equipment should be periodically inspected to guard against unusual deterioration and possible porosity, since this may weaken the enclosure structurally.

**Service**

**Technical Assistance:** Contact our Technical Support Team at +1 708-587-3587 or [signalsupport@fedsig.com](mailto:signalsupport@fedsig.com).

**Repair Service:** A return authorization is required. Contact your Authorized Distributor or Federal Signal Customer Support. Defective products under warranty will be repaired or replaced at Federal Signal's discretion.

**Product Returns:** Returns require authorization from Federal Signal. Contact your Authorized Distributor for more information on our return policy or to request a return.

**Replacement Parts**

Contact the factory for spare parts availability and part numbers. Typical spare parts are listed below. Due to certification, certain component parts are not available for field replacement. Units with this type of damage must be either replaced entirely or returned to Federal Signal for service.

<b>Description</b>	<b>Part Number</b>
Fresnel Lens, Clear	K8550292A
Fresnel Lens, Blue	K8550292A-01
Fresnel Lens, Amber	K8550292A-02
Fresnel Lens, Red	K8550292A-03
Fresnel Lens, Green	K8550292A-04
LED Emitter, Amber	K14700030A-A
LED Emitter, Blue	K14700030A-B
LED Emitter, Green	K14700030A-G
LED Emitter, Red	K14700030A-R
LED Emitter, White	K14700030A-W
Glass Dome Assembly	K8436147A
PC Board Assembly, 24 V	K2005455A
PC Board Assembly, 120-240 V	K2005416A

## Accessories

<b>Description</b>	<b>Part Number</b>
Dome Guard	DGXC-SB
Ceiling Mount	CMXC-SB
Wall Mount	WMXC-SB
Pendant Mount	PMXC-SB



## **FEDERAL SIGNAL** Safety and Security Systems

2645 Federal Signal Drive, University Park, Illinois 60484

Additional translations available at [signaling.fedsig.com](http://signaling.fedsig.com)

Traducciones adicionales disponibles en [signaling.fedsig.com](http://signaling.fedsig.com)

Customer Support 1-800-344-4634+1-708-534-4756, [iordersup@fedsig.com](mailto:iordersup@fedsig.com)

Technical Support 1-800-755-7621+1-708-587-3587, [signalsupport@fedsig.com](mailto:signalsupport@fedsig.com)

[signaling.fedsig.com](http://signaling.fedsig.com)



## Modelos 27XL

Luz de advertencia LED a prueba de explosiones

25500044 Rev A2 0222

**Garantía limitada:** la garantía limitada de este producto se puede encontrar en [www.fedsig.com/SSG-Warranty](http://www.fedsig.com/SSG-Warranty)

### Mensajes de seguridad para instaladores y usuarios

la instalación y el mantenimiento del producto debe estar a cargo de un electricista autorizado que esté completamente familiarizado con el Código Eléctrico Nacional (National Electrical Code, NEC) y que siga las directrices de dicho código y los códigos locales. El incumplimiento de todas las instrucciones de seguridad puede generar daños materiales, lesiones graves o incluso la muerte.

La elección de la ubicación de montaje del dispositivo, sus controles y la colocación del cableado deben realizarse bajo la dirección del ingeniero de la planta y del ingeniero de seguridad. Asimismo, a continuación se incluyen algunas instrucciones y precauciones importantes de seguridad que debe seguir:

- Lea y comprenda todas las instrucciones antes de operar este sistema.
- Después de la instalación, asegúrese de que todos los tornillos de fijación y las uniones roscadas estén bien apretados.
- Toda tarea de mantenimiento del sistema de iluminación debe realizarse con la unidad apagada.
- Para ser un dispositivo de advertencia efectivo, este producto produce una luz brillante que podría ser peligrosa para la vista. No mire directamente a la luz. El parpadeo rápido de la luz podría inducir a epilepsia fotosensible.
- No altere nunca la unidad de ninguna forma. La seguridad en ubicaciones peligrosas puede verse reducida si se realizan aberturas o alteraciones adicionales.
- La placa de identificación, que puede contener precauciones u otra información de importancia para el personal de mantenimiento, NO debe quedar oculta de ninguna forma.
- **ADVERTENCIA— PELIGRO DE EXPLOSIÓN:** desconecte el accesorio del circuito de alimentación antes de abrirla. Mantenga la unidad bien cerrada cuando esté en funcionamiento. No la desconecte



mientras el circuito tenga corriente. El reemplazo de componentes puede perjudicar la idoneidad para Clase I, División 2. No instale la unidad en una ubicación peligrosa si la temperatura de funcionamiento excede la temperatura de ignición de la atmósfera.

**GENERAL—** El modelo 27XL es un dispositivo de señal visual a prueba de explosiones para ubicaciones marinas y peligrosas, que cuenta con una matriz de LED con una velocidad de destello de 60 destellos por minuto. Las unidades están disponibles en 24 VAC/DC y 120-240 VAC 50/60 Hz.

Las unidades pueden configurarse como permanentes. Comuníquese con el Soporte técnico para obtener más detalles.

Este equipo es adecuado para su uso en Clase I, Div. I, Grupos C y D; Clase I, Div. 2, Grupos A, B, C y D; Clase II, Div. 1, Grupos E, F y G; Clase III, o ubicaciones no peligrosas. Para uso interior y exterior; también listado como un dispositivo de señal visual marina.

Estos dispositivos están destinados a una instalación y operación permanentes de acuerdo con el Título 46, Código de Regulaciones Federales, Partes 110-113, o el Título 33, Código de Regulaciones Federales, Parte 183, Subparte I, Sección 183.410, y los requisitos aplicables de el American Boat and Yacht Council, Inc., y/o ANSI/NFPA 302, "Norma de protección contra incendios para embarcaciones motorizadas comerciales y de recreo".

## Instalación

**Desembalaje del dispositivo:** Después de desempacar el dispositivo, examínelo en busca de daños y verifique las piezas. El paquete viene con una unidad ensamblada 27XL sin soporte. El soporte se vende por separado. Si falta una pieza o está dañada, no intente instalarla. Comuníquese con Atención al cliente de Federal Signal al +1 708-534-4756 o [iordersup@fedsig.com](mailto:iordersup@fedsig.com).

## ⚠️ ADVERTENCIA

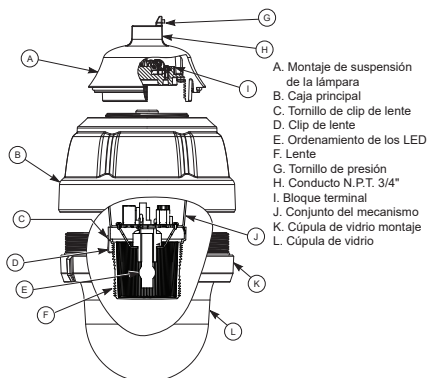
**PELIGRO DE EXPLOSIÓN— PELIGRO de explosión** – Esta lámpara no es compatible con productos anteriores. No utilice este aparato de luz con las versiones de la serie de accesorios de montaje de CMXC, CMXC-R, PMXC, PMXC-R, WMXC o WMXC-R modelo. Fallas al seguir esta advertencia de seguridad puede resultar en daños a la propiedad, lesiones serias o muerte a usted o terceras personas.

Las cúpulas de vidrio dañadas pueden provocar explosiones que podrían ocasionar lesiones graves o la muerte. Reemplazar cúpulas dañados

Es necesario el soporte para el modelo 27XL y se vende por separado. Hay tres opciones de montaje disponibles: para techo (CMXC-SB), colgante (PMXC-SB) y para pared (WMXC-SB). El cableado debe cumplir con el Artículo 500 del Código Eléctrico Nacional y con la autoridad local competente. Para aplicaciones marinas, todo el cableado (incluido el cable de alimentación) debe ser de cable trenzado y debe cumplir con los requisitos de la USCG (CFR46), Secciones 110-113.

NOTA: La cúpula de vidrio forma parte de la carcasa a prueba de explosiones. En aquellas aplicaciones donde la cúpula requiera protección adicional, se puede colocar una protección metálica (DGXC-SB) que se compra por separado.

Figura 1 Vista en despiece ordenado



Consulte la hoja de instrucciones del manual 25500050 para obtener información sobre cómo realizar el montaje (CMXC-SB, PMXC-SB, WMXC-SB), cableado eléctrico e instalación.

## ⚠️ ADVERTENCIA

**PELIGRO DE DESCARGA ELÉCTRICA—** para evitar peligros de descarga eléctrica, no conecte los cables mientras se aplica corriente. Para disminuir los peligros de descarga durante el mantenimiento, debe observarse la polaridad cuando se conectan unidades de CA a la fuente de alimentación.

Después de instalar y cablear el soporte, el 27XL se enrosca en el soporte para hacer la conexión eléctrica. Asegúrese de que el sello de la junta tórica esté presente en el soporte y apriete la unidad al soporte hasta que el sello esté completamente comprimido. La instalación está completa. La unidad se activa aplicando voltaje a la unidad.

## Mantenimiento

### ⚠️ ADVERTENCIA

**PELIGRO DE EXPLOSIÓN** – No desconecte el equipo mientras el circuito esté activado o salvo que se sepa que el área está libre de concentraciones inflamables.

Para mantener la integridad a prueba de explosiones del alojamiento, NO ocasione daños al globo o a las roscas cuando monte o desmonte la unidad. Las juntas lubricadas que se mantengan expuestas por periodos de tiempo prolongados podrían atraer pequeñas partículas de polvo u otro tipo de material extraño. Las juntas del cuerpo y de la cubierta deberán volverse a montar a la mayor brevedad posible.

## Limpieza del alojamiento

NOTA: Los procedimientos de mantenimiento a veces requieren que los accesorios sean lavados con manguera para un buen saneamiento. El circuito debe desactivarse antes del lavado con manguera.

El accesorio debe limpiarse periódicamente para garantizar la máxima potencia de la luz. Sólo deberá utilizar agentes limpiadores no abrasivos. El globo de cristal deberá inspeccionarse con regularidad para verificar que no tenga rayas o rompeduras, y de estar dañado, DEBERA reemplazarlo.

## Lubricación

La junta roscada en la cubierta deberá mantenerse lubricada con grasa inhibidora de corrosión tal como petrolato o aceite mineral espesado con jabón. Si materiales corrosivos se han acumulado en las juntas

a prueba de explosiones y no pueden removerse con solventes, deberá desechar y reemplazar las piezas.

Nunca utilice un material abrasivo o lija para remover materiales corrosivos de superficies roscadas. En ubicaciones extremadamente corrosivas, el equipo deberá inspeccionarse de manera periódica para protegerlo contra deterioro inusual y posible porosidad, pues esto podría ocasionar el debilitamiento de la estructura del alojamiento.

## Mantenimiento y servicio

**Asistencia técnica:** póngase en contacto con nuestro equipo de Soporte Técnico al +1 708-587-3587 o escriba a [signalsupport@fedsig.com](mailto:signalsupport@fedsig.com).

**Servicio de reparación:** se requiere una autorización de devolución. Comuníquese con su distribuidor autorizado o con el servicio de Atención al Cliente de Federal Signal. Los productos defectuosos bajo garantía se repararán o reemplazarán a criterio de Federal Signal.

**Devoluciones de productos:** las devoluciones requieren autorización de Federal Signal. Póngase en contacto con su distribuidor autorizado para obtener más información sobre nuestra política de devoluciones o para solicitar una devolución.

## Partes de Repuesto

Comuníquese con la fábrica para informarse sobre la disponibilidad de partes de repuesto y los números de partes. Las partes de repuesto típicas se indican abajo. Debido a la certificación, algunas partes de componentes no se encuentran disponibles para reemplazo en campo. Las unidades con este tipo de daño deberán reemplazarse en su totalidad o devolverse a Federal Signal para que se les haga servicio.

**Tabla 1 Partes de Repuesto**

Descripción	Número de Parte
Lente, escalonada, transparente	K8550292A
Lente escalonada, azul	K8550292A-01
Lente escalonada, ámbar	K8550292A-02
Lente escalonada, roja	K8550292A-03
Lente escalonada, verde	K855029204A
Emisor LED, ámbar	K14700030A-A
Emisor LED, azul	K14700030A-B
Emisor LED, verde	K14700030A-G
Emisor LED, rojo	K14700030A-R
Emisor LED, blanco	K14700030A-W
Montaje de cúpula de vidrio	K8436147A
Conjunto de placa de circuito impreso, 24 V	K2005455A
Conjunto de placa de circuito impreso, 120-240 V	K2005416A

**Tabla 2 Accesorios**

Descripción	Número de Parte
Protección del domo	DGXC-SB
Montaje de accesorio en techo	CMXC-SB
Montaje de accesorio en pared	WMXC-SB
Montaje de accesorio colgante	PMXC-SB



**FEDERAL SIGNAL**  
Safety and Security Systems

2645 Federal Signal Drive, University Park, Illinois 60484

Additional translations available at [signaling.fedsig.com](http://signaling.fedsig.com)

Traducciones adicionales disponibles en [signaling.fedsig.com](http://signaling.fedsig.com)

Atención al cliente 1-800-344-4634+1-708-534-4756, [iordersup@fedsig.com](mailto:iordersup@fedsig.com)

SopORTE técnico 1-800-755-7621+1-708-587-3587, [signalsupport@fedsig.com](mailto:signalsupport@fedsig.com)

[signaling.fedsig.com](http://signaling.fedsig.com)





## Modèles 27XL

Voyant d'avertissement à DEL antidéflagrant

25500044 Rev A2 0222

**Garantie limitée** : la garantie limitée de ce produit peut être consultée sur le site [www.fedsig.com/SSG-Warranty](http://www.fedsig.com/SSG-Warranty).

**Messages de sécurité aux installateurs et aux utilisateurs** ⚠️ : le produit doit être installé et maintenu par un électricien agréé qui connaît parfaitement le Code national de l'électricité et qui respectera les directives NEC et les codes locaux en vigueur. Le non-respect de l'ensemble des consignes de sécurité risque d'entraîner des dommages matériels ainsi que des blessures graves, voire mortelles.

Le choix du lieu de montage du dispositif, de ses commandes et de l'acheminement des câbles doit être effectué sous la direction de l'ingénieur responsable des installations et de l'ingénieur responsable de la sécurité. Voici par ailleurs une liste complémentaire d'instructions et de précautions de sécurité importantes à respecter :

- Lisez et comprenez toutes les instructions avant d'utiliser ce système.
- Après l'installation, assurez-vous que toutes les vis et tous les joints filetés sont correctement serrés.
- Tout entretien du système lumineux doit être effectué lorsque l'alimentation est désactivée.
- Pour remplir sa fonction de dispositif d'alerte efficacement, ce produit émet une lumière intense pouvant affecter la vue. Ne fixez pas directement la lumière. Un clignotement rapide pourrait induire une épilepsie photosensible.
- Ne modifiez jamais cet appareil de quelque façon que ce soit. La sécurité dans les zones dangereuses peut être compromise si d'autres ouvertures sont ajoutées ou si d'autres modifications sont apportées.
- La plaque signalétique, qui peut contenir des informations de mise en garde et autres informations importantes pour le personnel d'entretien, NE DOIT PAS être occultée de quelque manière que ce soit.
- **AVERTISSEMENT – RISQUE D'EXPLOSION** : déconnectez l'appareil du circuit d'alimentation avant de l'ouvrir. Maintenez le dispositif fermé pendant l'utilisation. Ne déconnectez pas le dispositif lorsque le circuit est sous tension. La



substitution de composants pourrait réduire la compatibilité avec la Classe I, Division 2. N'installez pas l'appareil dans une zone dangereuse si la température de fonctionnement dépasse la température d'allumage de l'atmosphère.

**Généralités** : Le modèle 27XL est un dispositif de signalisation visuelle antidéflagrant pour les emplacements dangereux et marins, qui comprend une matrice de LED avec un taux de flash de 60 flashes par minute. Les unités sont disponibles en 24 VAC/DC et 120-240 VAC 50/60 Hz.

Les unités peuvent être configurées en continu. Contactez le support technique pour plus de détails.

Cet équipement est adapté pour une utilisation en Classe I, Div. 1, Groupes C et D ; Classe I, div. 2, Groupes A, B, C et D ; Classe II, div. 1, groupes E, F et G ; Classe III ou emplacements non dangereux. Pour une utilisation intérieure et extérieure ; également répertorié comme un appareil de signalisation visuelle marine.

Ces dispositifs sont destinés à une installation et à un fonctionnement permanents conformément au Titre 46, Code of Federal Regulations, Parties 110-113, ou au Titre 33, Code of Federal Regulations, Part 183, Sub-part I, Section 183.410, et aux exigences applicables de American Boat and Yacht Council, Inc., et/ou ANSI/NFPA 302, « Fire Protection Standard for Pleasure and Commercial Motor Craft ».

**Déballage de l'appareil** : Après avoir déballé l'appareil, vérifiez qu'il n'est pas endommagé et vérifiez les pièces. Le paquet est livré avec une unité assemblée 27XL sans support. Le support est vendu séparément. Si une pièce est manquante ou endommagée, n'essayez pas de l'installer. Contactez le service client de Federal Signal au +1 708-534-4756 ou [iordersup@fedsig.com](mailto:iordersup@fedsig.com).

## ATTENTION

**RISQUE D'EXPLOSION**— Cet appareil d'éclairage n'est pas rétrocompatible avec les anciens produits. N'utilisez pas cet appareil d'éclairage avec les versions de série A des accessoires de montage CMXC, CMXC-R, PMXC, PMXC-R, WMXC ou WMXC-R modèle. Non-respect de cet avertissement peut entraîner des blessures ou la mort.

Les dômes en verre endommagés peuvent conduire à des explosions susceptibles d'entraîner des blessures graves, voire mortelles.

## Installation

### ATTENTION

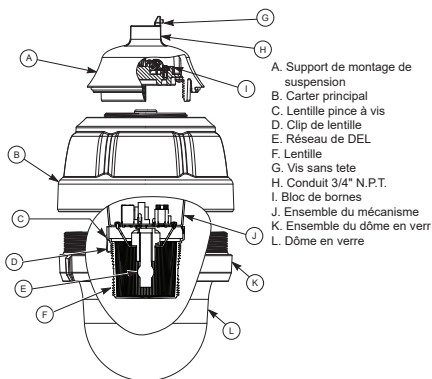
**ATTENTION**— Cet appareil n'est pas destiné à être utilisé pour le signalement visuel d'alarmes à l'intention du public.

Le dôme en verre fait partie de l'enveloppe antidéflagrante. Dans les applications dans lesquelles le dôme en verre exige une protection supplémentaire, il est facile de monter un grillage métallique de protection (pièce n° DGXC-SB) à se procurer séparément.

Le support de l'unité 27XL est requis et vendu séparément. Il existe trois options de montage : montage au plafond (CMXC-SB), montage suspendu (PMXC-SB) et montage mural (WMXC-SB). Le câblage doit être conforme à l'Article 500 du Code national de l'électricité et aux préconisations de l'autorité locale compétente. Pour les applications marines, tous les câbles (y compris le câble d'alimentation) doivent être des câbles toronnés et conformes à la Section USCG (CFR46) (110-113).

**REMARQUE** : le dôme en verre fait partie du boîtier antidéflagrant. Dans les applications où le dôme nécessite une protection supplémentaire, il est possible de fixer une protection métallique achetée séparément (DGXC-SB).

Figure 1 Vue éclatée



Consultez le manuel d'instructions 25500050 pour le montage (CMXC-SB, PMXC-SB, WMXC-SB), le câblage électrique et les instructions d'installation.

### ATTENTION

**RISQUE D'ÉLECTROCUTION**— Afin d'éviter les chocs électriques, ne branchez pas les fils tant que les circuits sont sous tension. Pour réduire les risques d'électrocution pendant la maintenance, la polarité doit être respectée lors du raccordement des unités CA à la source d'alimentation.

Une fois le support installé et câblé, le 27XL se visse sur le support pour établir une connexion électrique. Assurez-vous que le joint torique est présent sur le support et serrez l'unité sur le support jusqu'à ce que le joint soit complètement comprimé. L'installation est terminée. L'unité est activée en appliquant une tension à l'unité.

## Entretien

### ATTENTION

**RISQUE D'EXPLOSION**— Ne pas débrancher l'appareil alors que le circuit est sous tension ou si la zone est connue pour être dépourvue de concentrations inflammables.

Pour maintenir l'intégrité antidéflagrante de l'enveloppe, n'endommagez PAS le dôme ni les filets lors du démontage et du remontage de l'appareil. Les raccords graissés à découvert pendant des périodes prolongées risquent d'attirer des petites particules de crasse ou d'autres corps étrangers. Remontez le corps et les raccords du couvercle aussi rapidement que possible.

## Nettoyage de l'enveloppe

**REMARQUE** : Les opérations d'entretien exigent parfois le lavage au jet des appareils à titre de bonne maintenance. Mettez le circuit hors tension avant le lavage au jet.

Nettoyez l'appareil régulièrement pour maintenir une intensité maximum de l'émission de lumière. N'utilisez que des agents de nettoyage doux non abrasifs. Examinez régulièrement le dôme en verre pour voir s'il est rayé ou écaillé. Il DOIT être remplacé s'il est endommagé.

## Lubrification

Maintenez le raccord fileté du couvercle bien lubrifié avec une graisse anti-corrosion, comme une huile minérale épaisse à la vaseline ou au savon. Si des matériaux corrosifs se sont accumulés sur les raccords antidéflagrants et ne peuvent être enlevés au moyen de solvants, mettez les pièces affectées au rebut et remplacez-les.

## Maintenance

**Assistance technique** : Contactez notre équipe d'assistance technique au +1 708-587-3587 ou à l'adresse [signalsupport@fedsig.com](mailto:signalsupport@fedsig.com).

**Service de réparation** : Une autorisation de retour est nécessaire. Contactez votre distributeur agréé ou l'assistance clientèle de Federal Signal. Les produits défectueux sous garantie seront réparés ou remplacés à la discrétion de Federal Signal.

**Retours de produits** : Les retours requièrent l'autorisation de Federal Signal. Contactez votre distributeur agréé pour obtenir plus d'informations concernant notre politique de retour ou pour demander le retour d'un produit.

## Pièces de remplacement

Contactez l'usine pour la disponibilité et les numéros des pièces de rechange. Les pièces de rechange typiques sont énumérées ci-dessous. Pour des raisons d'agrément, certains composants ne peuvent être remplacés sur place. Les appareils ayant subis ce type de dommage doivent être remplacés entièrement ou renvoyés à Federal Signal pour réparation.

**Tableau 1 Pièces de remplacement**

Description	Numéro de pièce
Lentille de Fresnel, incolore	K8550292A
Lentille de Fresnel, bleue	K8550292A-01
Lentille de Fresnel, ambre	K8550292A-02
Lentille de Fresnel, rouge	K8550292A-03
Lentille de Fresnel, verte	K8550292A-04
Émetteur à DEL, ambre	K14700030A-A
Émetteur à DEL, bleue	K14700030A-B
Émetteur à DEL, verte	K14700030A-G
Émetteur à DEL, rouge	K14700030A-R
Émetteur à DEL, blanc	K14700030A-W
Ensemble du dôme en verre	K8436147A
Assemblage de carte de circuit imprimé, 24 V	K2005455A
Assemblage de carte de circuit imprimé, 120-240 V	K2005416A

**Tableau 2 Accessoires**

Description	Numéro de pièce
Protection de dôme	DGXC-SB
Pendaison de montage (plafond)	CMXC-SB
Pendaison de montage pour (mur)	WMXC-SB
Pendaison de montage (pendentif)	PMXC-SB



2645 Federal Signal Drive, University Park, Illinois 60484

Additional translations available at [signaling.fedsig.com](http://signaling.fedsig.com)

Traducciones adicionales disponibles en [signaling.fedsig.com](http://signaling.fedsig.com)

Assistance clientèle +1 800 344 4634 et +1 708 534 4756, [iordersup@fedsig.com](mailto:iordersup@fedsig.com)

Assistance technique +1 800 755 7621 et +1 708 587 3587, [signalsupport@fedsig.com](mailto:signalsupport@fedsig.com)  
[signaling.fedsig.com](http://signaling.fedsig.com)

