

Model 450EBX-024

Electric Horn for Use in Hazardous Locations
25500214 Rev A2 0223



Limited Warranty: This product's limited warranty can be found at www.fedsig.com/SSG-Warranty.

SAFETY MESSAGES TO INSTALLERS AND USERS

People's lives depend on your safe installation of our products. It is important to follow all instructions shipped with this product. This device is to be installed by a trained electrician who is thoroughly familiar with the National Electrical Code and/or Canadian Electrical Code and will follow the NEC and/or CEC Guidelines as well as all local codes. This horn should be considered a part of the warning system and not the entire warning system.

The selection of the mounting location for this horn, its controls and the routing of the wiring are to be accomplished under the direction of the Facilities Engineer and the Safety Engineer. In addition, listed below are some other important safety instructions and precautions you should follow:

- Read and understand all instructions before installing, operating, or maintaining this equipment.
- Do not connect this unit to the system when power is on.
- Optimum sound distribution will be severely reduced if any objects are in front of the horn. Ensure that the front of the horn is clear of any obstructions.
- All effective warning horns produce loud sounds that may cause, in certain situations, permanent hearing loss. The device should be installed far enough away from potential listeners to limit their exposure while still maintaining its effectiveness. The OSHA Code of Federal Regulations 1910.95 Noise Standard provides guidelines which may be used regarding permissible noise exposure levels.
- After installation, ensure that all mounting screws are tightened.
- Establish a procedure to routinely check the signal system for proper activation and operation.
- Any maintenance to the unit **MUST** be performed by a trained electrician in accordance with NEC Guidelines and local codes.
- Never alter the unit in any manner.
- The nameplate should **NOT** be obscured, as it contains cautionary and/or other information of importance to maintenance personnel.

- Provide a copy of these instructions to the Safety Engineer, operator(s), and maintenance personnel.
- File these instructions in a safe place and refer to them when maintaining and/or reinstalling the device.
- **EXPLOSION HAZARD** – Substitution of any components may impair suitability for Class I, Division 2, Groups A, B, C, and D; Class II, Division 2, Groups F and G; and Class III.
- **EXPLOSION HAZARD** – Do not disconnect equipment unless power has been switched off or unless the area is known to be non-hazardous.
- This equipment is suitable for use in Class I, Division 2, Groups A, B, C, D; Class II, Division 2, Groups F and G; Class III or non-hazardous locations only.

Failure to follow all safety precautions and instructions may result in property damage, serious injury, or death to you or others.

Unpacking the Device – After unpacking the device, examine it for damage and verify the parts. If a part is missing or damaged, do not attempt to install the device. Contact Federal Signal Customer Support.

Overview – The Model 450EBX-024E electronic horn is 24 Vdc, polarized, high-output, continuous duty, and indoor/outdoor-rated. It is suitable for use in hazardous locations and is capable of reproducing coded blasts or sustained tones.

The horn is excellent for general alarm, start and dismissal, coded paging, and process control signaling in areas of high ambient noise levels. It can be used indoors or outdoors and meets Type 4X and IP66 requirements.

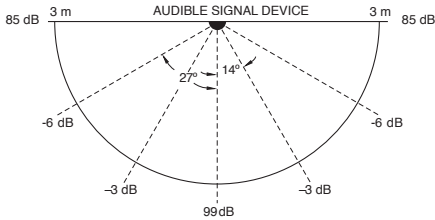
WARNING

SOUND RESTRICTION: Do not paint the horn. No finish or coating is required. Paint may obstruct the sound output, reducing the effectiveness of the horn. Failure to heed this warning may cause serious injury or death.

Table 1 Specifications

Operating Voltage	12-24 Vdc
Current	0.12 A to 0.25 A
Inrush Current	764 mA RMS over a 16.7 ms time window
Audibility	For dispersion characteristics, see Figure 1.

Figure 1 Dispersion characteristics



Wiring the Horn

⚠ WARNING

SHOCK HAZARD: To avoid electrical shock hazards, do not connect wires when power is applied. Failure to heed this warning may cause serious injury or death.

⚠ WARNING

WIRING PRECAUTION: National Electrical Codes as well as local codes must be adhered to in the installation of the Model 450EWBX-024 horn. All electrical wiring must be routed through approved conduit and fittings as specified. Failure to heed this warning may cause an electrical shock or render the horn inoperable, causing serious injury or death.

⚠ WARNING

WIRING PRECAUTION: Refer to NFPA 70 (NEC) and CSA C22.1 Canadian Electrical Code, Part 1, Safety Standard for Electrical Installation, Section 32. Failure to heed this warning may cause an electrical shock or render the horn inoperable, causing serious injury or death.

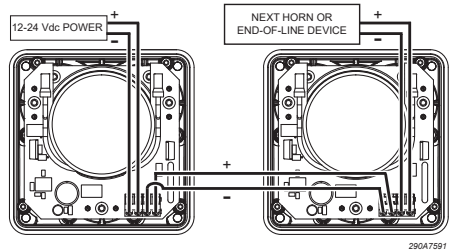
For power connections, use only wire sized 12 AWG to 18 AWG (2.5 mm to 1.0 mm). Strip no more than 0.25" (6 mm) of insulation from the ends of the power wires. Torque the terminal screws to 4.5 in-lb (0.51 Nm) maximum.

NOTE: This device is polarized by a diode for use in supervised systems.

To wire the horn:

1. Connect the positive (+) lead from the power source to one of the positive terminals of the connector plug.
2. Connect the negative (-) lead from the power source to one of the negative terminals of the connector plug.
3. Connect the remaining positive (+) and negative (-) terminals on the connector plug to the next horn or an end-of-line device. See Figure 2.

Figure 2 Wiring connections



Mounting the Horn

⚠ WARNING

SHOCK HAZARD: To avoid electrical shock hazards and equipment failure, refer to the warning messages to installers and the installation instructions before installing the horn. Failure to heed this warning may cause serious injury or death.

The Model 450EWBX-024 has three 1/2" NPT tapped openings to accommodate 1/2" NPT conduit. See Figure 3.

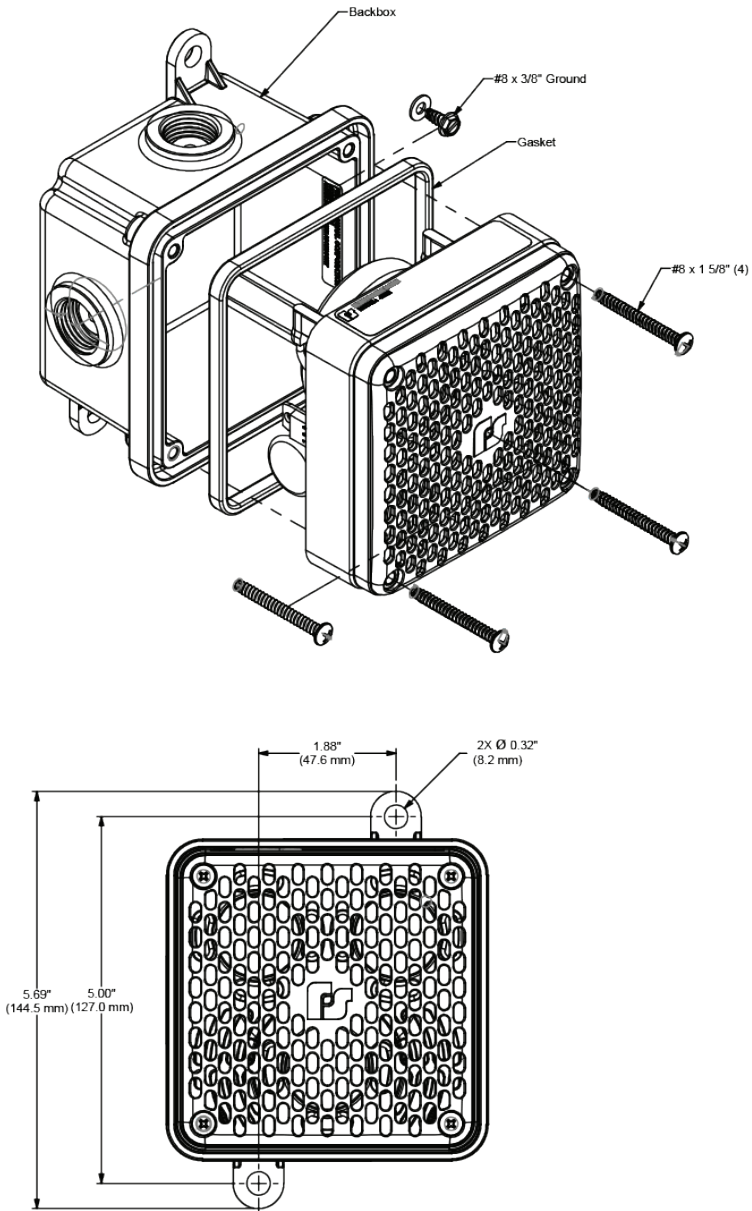
There is no specific mounting orientation required for the horn. After wiring the horn, mount it on the backbox with the provided #8 x 1-5/8" self-tapping screws. Torque the mounting screws 12 in-lb to 16 in-lb (1.4 Nm to 1.8 Nm).

The backbox is fitted with factory-molded knockout seals.

⚠ WARNING

EXPLOSION HAZARD: Open holes in the backbox must be sealed. If sealing an unused hole, use listed liquid-tight plugs to maintain the hazardous location protection, Type 4X, and IP66 enclosure ratings. Failure to heed this warning may result in an explosion, causing serious injury or death.

Figure 3 Horn with backbox and dimensions



Maintenance and Service

Technical Assistance: Contact our Technical Support Team at +1 708-587-3587 or signalsupport@fedsig.com.

Repair Service: A return authorization is required. Contact your Authorized Distributor or Federal Signal Customer Support. Defective products under warranty will be repaired or replaced at Federal Signal's discretion.

Product Returns: Returns require authorization from Federal Signal. Contact your Authorized Distributor for more information on our return policy or to request a return.



FEDERAL SIGNAL
Safety and Security Systems

2645 Federal Signal Drive, University Park, Illinois 60484

Customer Support 1-800-344-4634+1-708-534-4756, iordersup@fedsig.com

Technical Support 1-800-755-7621+1-708-587-3587, signalsupport@fedsig.com
signaling.fedsig.com



Modelo 450EWBX-024

Bocina electrónica para usar en ubicaciones peligrosas

25500214 SP Rev A2 0223

Garantía limitada: Puede acceder a la garantía limitada de este producto en www.fedsig.com/SSG-Warranty

MENSAJES DE SEGURIDAD PARA INSTALADORES

Y USUARIOS ⚠️: Las vidas de las personas dependen de su instalación segura de nuestros productos. Es importante seguir todas las instrucciones enviadas con este producto. Este dispositivo debe ser instalado por un técnico electricista que conozca en detalle el Código Eléctrico Nacional (NEC, por su sigla en inglés) o el Código Eléctrico Canadiense (CEC, por su sigla en inglés) y que siga los lineamientos del NEC o del CEC y todos los códigos locales. Esta bocina debe considerarse parte del sistema de advertencia y no el sistema de advertencia completo.

La selección del lugar de montaje de esta bocina, sus controles y la colocación del cableado deben realizarse bajo la dirección del ingeniero de la planta y del ingeniero de seguridad. Asimismo, a continuación se incluyen algunas instrucciones y precauciones importantes de seguridad que debe seguir:

- Lea y comprenda todas las instrucciones antes de instalar, poner en funcionamiento o mantener este equipo.
- No conecte esta unidad al sistema cuando esté encendido.
- La distribución óptima del sonido se verá seriamente reducida si hay objetos delante de la bocina. Debe asegurarse de que el frente de la bocina esté libre de obstrucciones.
- Todas las bocinas de advertencia efectiva producen sonidos fuertes que pueden ocasionar, en ciertas situaciones, la pérdida permanente de la audición. El dispositivo debe ser instalado a una distancia suficiente de las personas que potencialmente puedan escucharlo para limitar su exposición y al mismo tiempo mantener su efectividad. La Norma sobre Ruidos del Código de Reglamentaciones Federales 1910.95 de la Administración de Seguridad y Salud Ocupacional proporciona lineamientos que pueden usarse con respecto a los niveles permitidos de exposición al ruido.
- Después de la instalación, asegúrese de que todos los tornillos de montaje estén ajustados.
- Establezca un procedimiento para verificar periódicamente el sistema de señalización a fin de comprobar la activación y el funcionamiento



apropiados.

- Todo mantenimiento de la unidad DEBE ser realizado por un electricista capacitado de acuerdo con los lineamientos NEC y con los códigos locales.
- No altere nunca la unidad de ninguna forma.
- La placa de identificación NO debe quedar oculta, ya que contiene precauciones u otra información de importancia para el personal de mantenimiento.
- Entregue una copia de estas instrucciones al ingeniero de seguridad, al (los) operador(es) y al personal de mantenimiento.
- Conserve estas instrucciones en un lugar seguro y consúltelas al realizar tareas de mantenimiento o volver a instalar el dispositivo.
- **PELIGRO DE EXPLOSIÓN:** la sustitución de cualquier componente puede disminuir la adaptabilidad para Clase I, División 2, Grupos A, B, C y D; Clase II, División 2, Grupos F y G; y Clase III.
- **PELIGRO DE EXPLOSIÓN:** no desconecte el equipo, salvo que se haya apagado la corriente o que se sepa que el área no es peligrosa.
- Este equipo es apto para usar solo en Clase I, División 2, Grupos A, B, C y D; Clase II, División 2, Grupos F y G; Clase III; o ubicaciones no peligrosas.

Si no se siguen todas estas precauciones e instrucciones de seguridad, pueden producirse daños materiales, lesiones graves o incluso la muerte.

Desembalaje del dispositivo – después de desembalar el dispositivo, examínelo en busca de daños y verifique las piezas. Si falta una pieza o está dañada, no intente instalar el dispositivo. Póngase en contacto con el servicio de atención al cliente de Federal Signal.

Descripción general – La bocina electrónica modelo 450EWBX-024E posee 24 VCC, está polarizada, posee una salida de alto rendimiento, un desempeño continuo y una clasificación para interiores/exteriores. Es apta para usar en ubicaciones peligrosas y es capaz de reproducir sonidos codificados extremadamente agudos o tonos continuos.

La bocina es excelente para alarmas generales, inicio y despido, localizador codificado y señalización de control de procesos en áreas con niveles de sonido altos. Puede utilizarse en interiores como exteriores y cumple con los requisitos de Tipo 4X e IP66.

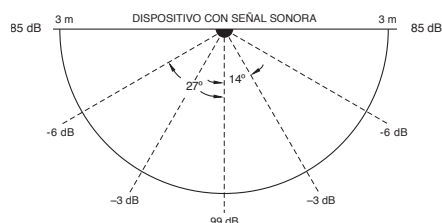
⚠ ADVERTENCIA

RESTRICCIÓN DE SONIDO: no pinte la bocina. No se requiere acabado ni recubrimiento. La pintura puede obstruir la salida de sonido, reduciendo la eficacia de la bocina. La falta de atención a esta advertencia puede ocasionar lesiones graves o la muerte.

Tabla 1 Especificaciones

Voltaje de funcionamiento	12 V DC a 24 V DC
Corriente	0,12 A a 0,25 A
Corriente de entrada:	764 mA rms en un intervalo de tiempo de 16,7 ms
Clasificación de audibilidad:	Para los características de dispersión, consulte la Figura 1.

Figura 1 Características de dispersión



Cableado de la bocina

⚠ ADVERTENCIA

PELIGRO DE DESCARGA: Para evitar riesgos de descarga eléctrica, no conecte los cables mientras se aplica corriente. La falta de atención a esta advertencia puede ocasionar lesiones graves o la muerte.

⚠ ADVERTENCIA

PRECAUCIÓN DEL CABLEADO: deben aplicarse los códigos de electricidad nacionales y locales en la instalación de la bocina modelo 450EWBX-024. Todos los cables eléctricos deben tenderse por conductos y accesorios aprobados tal como se especifica. Si no se observa esta advertencia puede producirse una descarga eléctrica o la bocina puede volverse inutilizable, causando lesiones graves o la muerte.

⚠ ADVERTENCIA

PRECAUCIÓN DE CABLEADO: consulte NFPA 70 (NEC) y CSA C22.1 Código de Electricidad Canadiense, Parte 1, Safety Standard for Electrical Installation (Norma de seguridad para la instalación eléctrica), Sección 32. Si no se observa esta advertencia puede producirse una descarga eléctrica o la bocina puede volverse inutilizable, causando lesiones graves o la muerte.

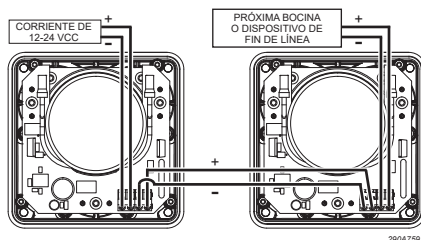
Para las conexiones a corriente, utilice solo cables de 2,5 mm² a 1,0 mm² (12 AWG a 18 AWG). Pele no más de 6 mm (0,25") de aislamiento de los extremos de los cables de alimentación. Ajuste los tornillos de los terminales a un máximo de 4,5 in-lb (0,51 Nm).

NOTA: Este dispositivo está polarizado por un diodo para usar en sistemas supervisados.

Para cablear la bocina:

1. Conecte el cable positivo (+) de la fuente de alimentación a uno de los terminales positivos del enchufe del conector.
2. Conecte el cable negativo (-) de la fuente de alimentación a uno de los terminales negativos del enchufe del conector.
3. Conectar los terminales positivos (+) y negativos (-) restantes en el conector a la siguiente bocina o a un dispositivo de fin de línea. Ver Figura 2.

Figura 2 Conexiones de cables



Montaje de la bocina

⚠ ADVERTENCIA

PELIGRO DE DESCARGA: para evitar riesgos de descarga eléctrica y fallas en los equipos, consulte los mensajes de advertencia para instaladores y las instrucciones de instalación antes de colocar la bocina. La falta de atención a esta advertencia puede ocasionar lesiones graves o la muerte.

El modelo 450EWBX-024 tiene tres aberturas roscadas de 1/2" NPT para acomodar un conducto de 1/2" NPT. Consulte la figura 3.

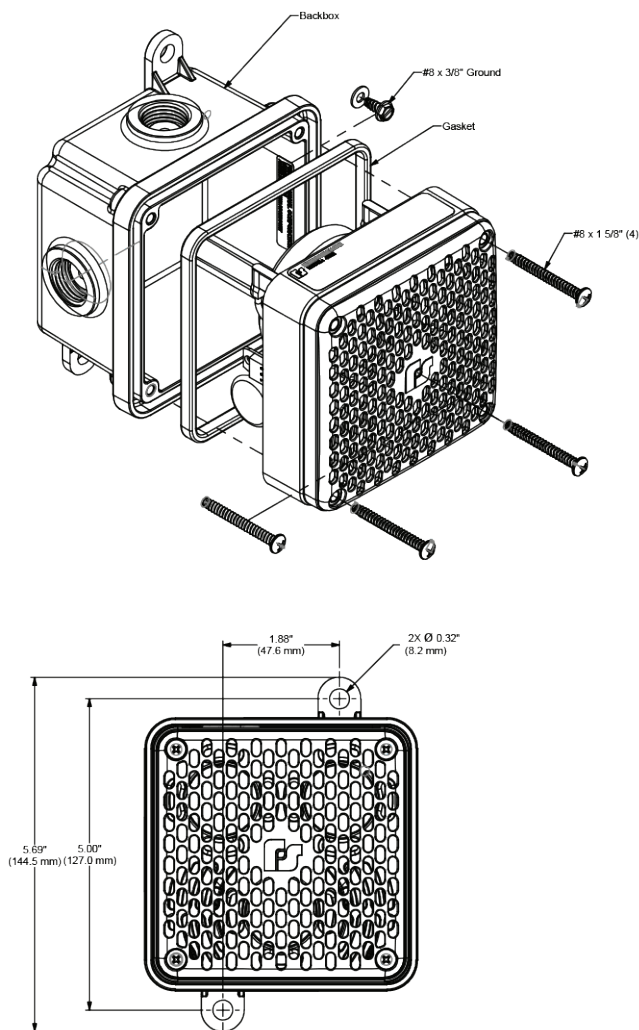
No hay una orientación específica de montaje requerida para la bocina. Después de conectar la bocina, móntela en la caja posterior con los tornillos de cierre automático n.º 8 x 1-5" provistos. Gire los tornillos de montaje 12 in-lb a 16 in-lb (1,4 Nm a 1,8 Nm).

La caja posterior está colocada con sellos separadores diseñados de fábrica.

⚠️ ADVERTENCIA

PELIGRO DE EXPLOSIÓN: los orificios abiertos en la caja posterior deben sellarse. Si se sella un orificio no usado, use tapones herméticos enumerados para mantener la protección de la ubicación peligrosa, clasificaciones de Tipo 4X e IP66. Si no se acata esta advertencia, se podría ocasionar una explosión que cause lesiones graves o la muerte.

Figura 3 Bocina con caja posterior con las dimensiones



Mantenimiento y servicio

Asistencia técnica: Comuníquese con nuestro Equipo de Asistencia Técnica al +1 708-587-3587 o a signalsupport@fedsig.com.

Servicio de reparación: Se requiere de una autorización de devolución. Comuníquese con su Distribuidor autorizado o con el Servicio de Atención al Cliente de Federal Signal. Los productos defectuosos bajo garantía serán reparados o reemplazados según el criterio de Federal Signal.

Devoluciones de productos: Las devoluciones requieren la autorización de Federal Signal. Comuníquese con su Distribuidor autorizado para obtener más información sobre nuestra política de devolución o para solicitar una devolución.



FEDERAL SIGNAL

Sistemas de seguridad y protección

2645 Federal Signal Drive, University Park, Illinois 60484

Additional translations available at signaling.fedsig.com

Traducciones adicionales disponibles en signaling.fedsig.com

Servicio de Atención al Cliente: 1-800-344-4634+1-708-534-4756, iordersup@fedsig.com

Asistencia Técnica: 1-800-755-7621+1-708-587-3587, signalsupport@fedsig.com

signaling.fedsig.com



Modèle 450EWBX-024

Avertisseur électronique à utiliser dans les zones dangereuses

25500214 FRC Rev A2 0223

Garantie limitée : La garantie limitée de ce produit peut être consultée sur le site www.fedsig.com/SSG-Warranty.

MESSAGES DE SÉCURITÉ À L'ATTENTION DE L'INSTALLATEUR ET DE L'UTILISATEUR

L'installation sécurisée de nos produits permet d'éviter de mettre en danger des vies humaines. Il est important de respecter toutes les consignes jointes à ce produit au moment de l'expédition. Cet appareil doit être installé par un électricien qualifié qui maîtrise parfaitement le Code national d'électricité et/ou le Code d'électricité canadien et qui respectera les directives CNE et/ou CCE ainsi que tous les codes locaux. Cet avertisseur sonore doit être considéré comme une partie du système d'avertissement et non comme l'intégralité de celui-ci.

Le choix du lieu de montage de cet avertisseur sonore, de ses commandes et du passage des câbles doit être effectué sous la direction de l'ingénieur responsable des installations et de l'ingénieur responsable de la sécurité. Voici par ailleurs une liste complémentaire d'instructions et de précautions de sécurité importantes à respecter :

- Lire et comprendre toutes les instructions avant d'installer, d'utiliser ou d'assurer la maintenance de cet appareil.
- Ne pas connecter cet appareil au système lorsqu'il est sous tension.
- La diffusion optimale du son sera sérieusement compromise si des objets bloquent l'avant du klaxon. S'assurer que l'avant du klaxon est bien dégagé.
- Tous les klaxons d'avertissement efficaces produisent des sons puissants, qui peuvent entraîner, dans certaines situations, une perte permanente de l'ouïe. Le dispositif doit être installé suffisamment loin des auditeurs potentiels afin de limiter l'exposition de ces derniers, tout en conservant son efficacité. Le Code des réglementations fédérales OSHA 1910.95 relatif à la Norme acoustique fournit des directives utiles concernant les niveaux permis d'exposition au bruit.
- Après l'installation, s'assurer que toutes les vis de fixation sont serrées.
- Définir une procédure de vérification régulière de l'activation et du bon fonctionnement du système de signalisation.



- Tout entretien de cet appareil DOIT être effectué par un électricien formé conformément aux directives du CNE, ainsi qu'aux codes locaux.
- Ne jamais modifier cet appareil de quelque façon que ce soit.
- La plaque signalétique, qui comprend des informations de mise en garde et/ou d'autres informations importantes pour le personnel de maintenance, ne doit PAS être masquée.
- Fournir une copie de ce manuel d'instructions à l'ingénieur responsable de la sécurité, à l'(aux) opérateur(s) et au personnel d'entretien.
- Conserver ces instructions dans un endroit sûr et s'y reporter pour l'entretien et/ou la réinstallation du dispositif.
- **RISQUE D'EXPLOSION** – la substitution de tout composant pourrait réduire la compatibilité avec la classe I, division 2, groupes A, B, C, et D ; la classe II, division 2, groupes F et G et la classe III.
- **RISQUE D'EXPLOSION** – ne pas déconnecter l'équipement à moins que l'alimentation électrique ait été coupée ou que la zone soit reconnue comme non-dangereuse.
- Cet équipement est conçu pour être utilisé aux emplacements de classe I, division 2, groupes A, B, C, D ; de classe II, division 2, groupes F et G ; de classe III ou aux emplacements non-dangereux uniquement.

Le non-respect de l'ensemble des mesures et consignes de sécurité peut entraîner des dommages matériels, ou des blessures graves voire mortelles.

Desembalaje del dispositivo – después de desembalar el dispositivo, examínalo en busca de daños y verifique las piezas. Si falta una pieza o está dañada, no intente instalar el dispositivo. Póngase en contacto con el servicio de atención al cliente de Federal Signal.

Générale – L'avertisseur électronique Modèle 450EWBX-024E, 24 VCC, est polarisé, à haut rendement, à service continu et homologué pour l'usage intérieur/extérieur. Il est conçu pour être utilisé dans les zones dangereuses et peut reproduire des tonalités soutenues ou des sons codés.

Cet avertisseur est un excellent dispositif d'alarme générale, de début et de fin de travail, de radiomessagerie codée et de signalisation de contrôle des processus dans les zones où le bruit ambiant est élevé. Il est adapté à l'usage intérieur et extérieur et remplit les exigences de type 4X et IP66.

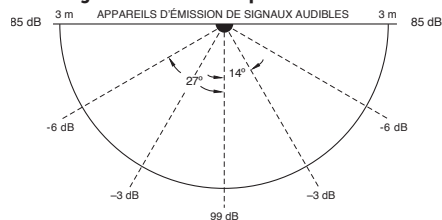
⚠ AVERTISSEMENT

RESTRICTION SONORE : Ne pas peindre l'avertisseur. Aucune finition ni aucun revêtement n'est requis. La peinture peut bloquer la sortie du son, ce qui réduit l'efficacité de l'avertisseur sonore. Le non-respect de cet avertissement peut entraîner des blessures graves ou la mort.

Tableau 1 Caractéristiques

Tension de fonctionnement	12 VCC à 24 VCC
Intensité	0,12 A à 0,25 A
Courant d'appel	Valeur efficace de 764 mA sur une période de 16,7 ms
Niveau d'audibilité	Pour les caractéristiques de diffusion, voir Illustration 1

Figure 1 Caractéristiques de diffusion



Câblage de l'avertisseur sonore

⚠ AVERTISSEMENT

RISQUES DE CHOCS ÉLECTRIQUES : Afin d'éviter les risques de chocs électriques, ne pas brancher de fils si le dispositif est sous tension. Le non-respect de cet avertissement peut entraîner des blessures graves ou la mort.

⚠ AVERTISSEMENT

PRÉCAUTION À PRENDRE LORS DU CÂBLAGE : Les Codes nationaux d'électricité et les codes locaux doivent être respectés pendant l'installation du modèle 450EWBX-024. Tous les câbles électriques doivent passer par les conduits et les raccords homologués tel que spécifié. Le non-respect de cet avertissement peut exposer l'opérateur à une électrocution, à des blessures graves voire mortelles, ou l'avertisseur sonore risque de ne pas fonctionner.

⚠ AVERTISSEMENT

PRÉCAUTION À PRENDRE LORS DU CÂBLAGE : Consulter le NFPA 70 (NEC) et CSA C22.1 Code électrique canadien, partie 1, norme de sécurité pour l'installation électrique, article 32. Le non-respect de cet avertissement peut exposer l'opérateur à une électrocution, à des blessures graves voire mortelles, ou l'avertisseur sonore risque de ne pas fonctionner.

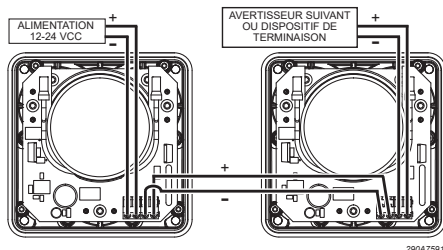
Pour les raccordements à l'alimentation, utiliser uniquement des câbles de 12 AWG à 18 AWG (2,5 mm² à 1,0 mm²). Ne pas dénuder plus de 6 mm (0,25 pouces) de l'extrémité des fils d'alimentation. Serrer les vis de borne à 0,51 Nm (4,5 in-lb) au maximum.

REMARQUE : Cet appareil est polarisé par une diode afin de pouvoir être utilisé dans les systèmes supervisés.

Pour câbler l'avertisseur sonore :

1. Raccorder le fil positif (+) de la source d'alimentation à une borne positive de la prise du connecteur.
2. Raccorder le fil négatif (-) de la source d'alimentation à une borne négative de la prise du connecteur.
3. Raccorder les autres bornes positives (+) et négatives (-) sur la prise du connecteur sur l'avertisseur suivant ou sur un dispositif de terminaison. Voir Illustration 2.

Figure 4 Schéma de câblage



Montage de l'avertisseur sonore

⚠ AVERTISSEMENT

RISQUES DE CHOCS ÉLECTRIQUES : Pour éviter les risques de chocs électriques et de panne de l'équipement, il convient de consulter les messages d'avertissement à destination des installateurs et les instructions d'installation avant d'installer l'avertisseur. Le non-respect de cet avertissement peut entraîner des blessures graves ou la mort.

Le modèle 450EWBX-024 possède trois ouvertures taraudées 1/2" NPT pour accueillir un conduit 1/2" NPT. Voir la figure 3.

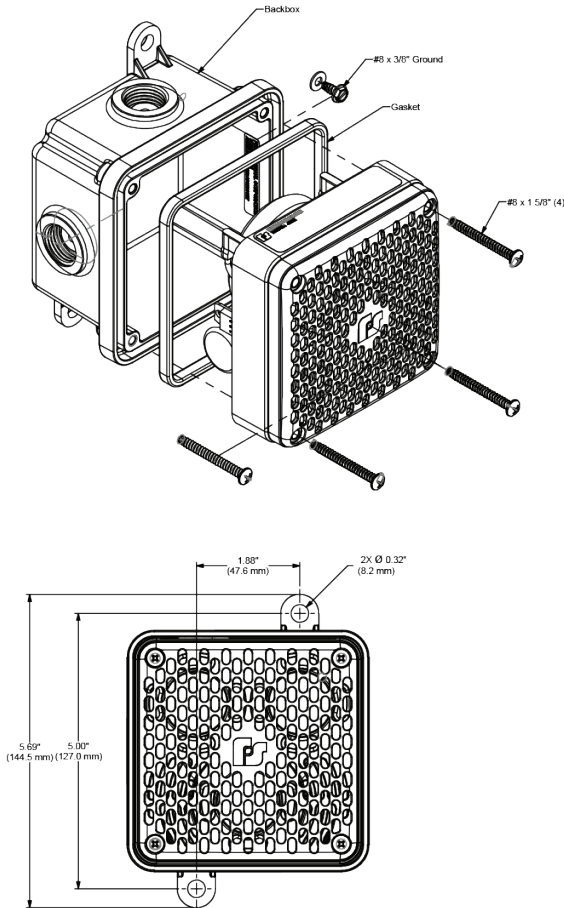
Il n'existe aucune consigne particulière concernant l'orientation de l'appareil lors de son installation. Une fois le câblage de l'avertisseur terminé, l'installer sur le boîtier avec les vis auto-taraudantes n° 8 x 4,13 cm (1-5/8 po) (fournies). Serrer les vis de montage à 1,4 à 1,8 Nm (de 12 à 16 in-lb) au maximum.

Le boîtier est doté de joints d'étanchéité défonçables moulés en usine..

⚠ AVERTISSEMENT

RISQUE D'EXPLOSION : Les ouvertures du boîtier doivent d'être scellées. Lors du scellement d'une ouverture inutilisée, il convient d'utiliser des bouchons étanches homologués pour conserver des indices de boîtier de protection adaptés aux zones dangereuses, de type 4X et IP66. Le non-respect de cet avertissement peut entraîner une explosion pouvant provoquer des blessures graves ou la mort.

Figure 5 Horn with backbox and dimensions



Maintenance and Service

Technical Assistance: Contact our Technical Support Team at +1 708-587-3587 or signalsupport@fedsig.com.

Repair Service: A return authorization is required. Contact your Authorized Distributor or Federal Signal Customer Support. Defective products under warranty will be repaired or replaced at Federal Signal's discretion.

Product Returns: Returns require authorization from Federal Signal. Contact your Authorized Distributor for more information on our return policy or to request a return.



2645 Federal Signal Drive, University Park, Illinois 60484

Traductions supplémentaires disponibles sur signaling.fedsig.com

Traducciones adicionales disponibles en signaling.fedsig.com

Support client 1-800-344-4634+1-708-534-4756, iordersup@fedsig.com

Support technique 1-800-755-7621+1-708-587-3587, signalsupport@fedsig.com

signaling.fedsig.com

